




X2000 SYSTÈMES D'EXERCICES SWIMCROSS™



Options

Options		Dimensions	Capacité	Poids à sec	Poids rempli
1	 147 cm Depth	610 cm Lg 226 cm Larg 147 cm H	Côté nage 7 570 litres Côté spa 1 325 litres	1 570 kg	11 255 kg

Note : Le poids rempli tient compte du poids de l'eau plus 10 personnes de 80 kg chacune.

Couleurs de coques



Blanc alpin



Gris glacé

Couleurs de habillages

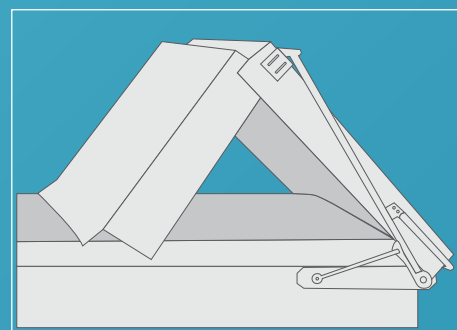


Chêne gris

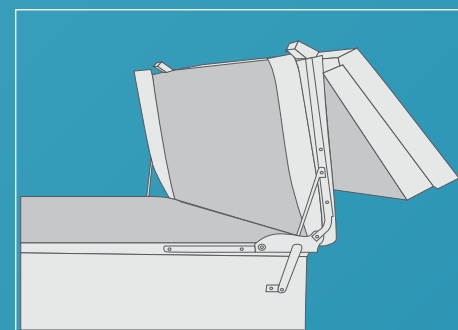


Mocha foncé

Options de couverture et de lève-couverture



Système de couverture VacuSeal™



Couvertures et lève-couvertures
Watkins® (UpRite™/Prolift™ IV)



Accessoires de fitness aquatique

