




X200

SYSTÈME D'EXERCICES SWIMCROSS™



Options

Options		Dimensions	Capacité	Poids à sec	Poids rempli
1	 127 cm Profondeur	366 cm Lg 226 cm Larg 127 cm H	4 575 litres	1 025 kg	6 400 kg

Note : Le poids rempli tient compte du poids de l'eau plus 10 personnes de 80 kg chacune.

Couleurs de coques

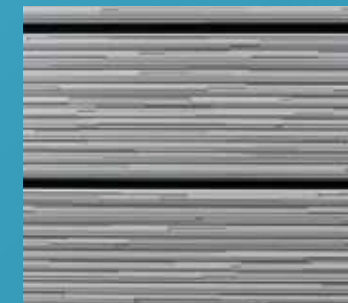


Blanc alpin

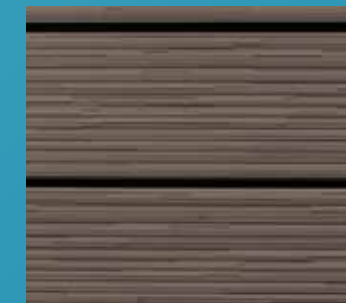


Gris glacé

Couleurs de habillages

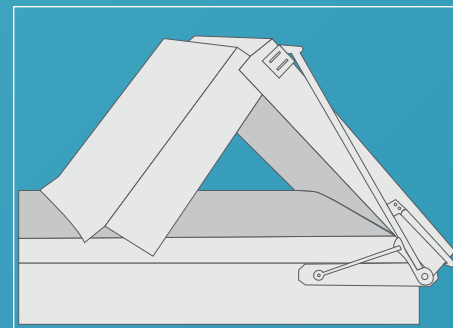


Chêne gris

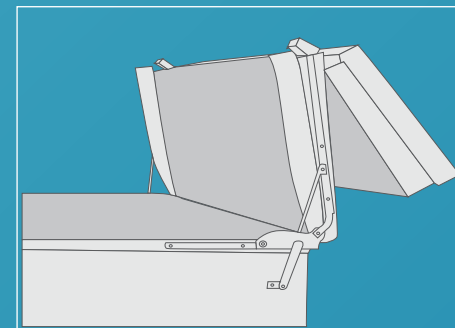


Mocha foncé

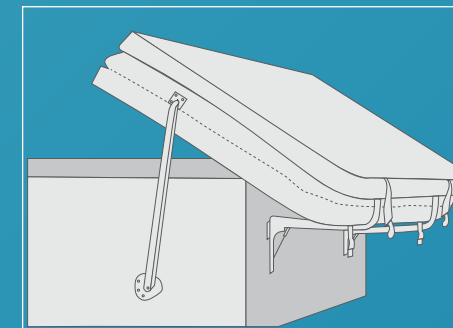
Options de couverture et de lève-couverture



Système de couverture
VacuSeal™



Couvertures et lève couvertures
Watkins® (UpRite™/Prolift™ IV)



Watkins Cover Cradle™/Prolift™ III



WatkinsWellness®
Feel good. Live well.™

Accessoires de fitness aquatique

