




X500

SYSTÈMES D'EXERCICES SWIMCROSS™



Options

Options		Dimensions	Capacité	Poids à sec	Poids rempli
1	 127 cm Profondeur	457 cm Lg 226 cm Larg 127 cm H	6 250 litres	1 230 kg	8 280 kg

Note : Le poids rempli tient compte du poids de l'eau plus 10 personnes de 80 kg chacune.

Couleurs de coques



Blanc alpin



Gris glacé

Couleurs de habillages

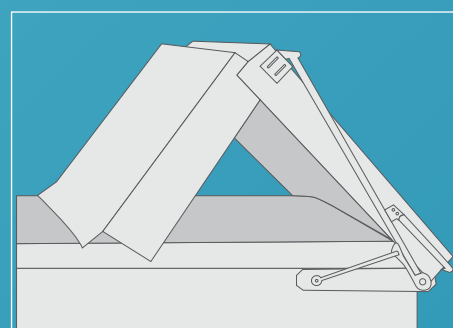


Chêne gris

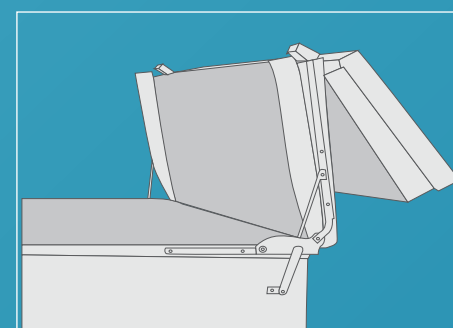


Mocha foncé

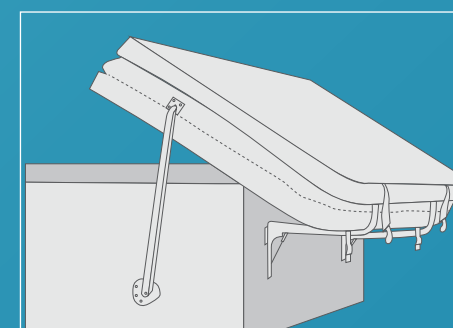
Options de couverture et de lève-couverture



Système de couverture VacuSeal™



Couvertures et lève-couvertures
Watkins® (UpRite™ / Pro Lift™ IV)



Watkins Cover Cradle™ / Prolift™ III



WatkinsWellness®
Feel good. Live well.™

Accessoires de fitness aquatique



La sangle
de nage



Kit d'aviron



Miroir aquatique



Gecko™ InTouch



COOLZone
Cooling System